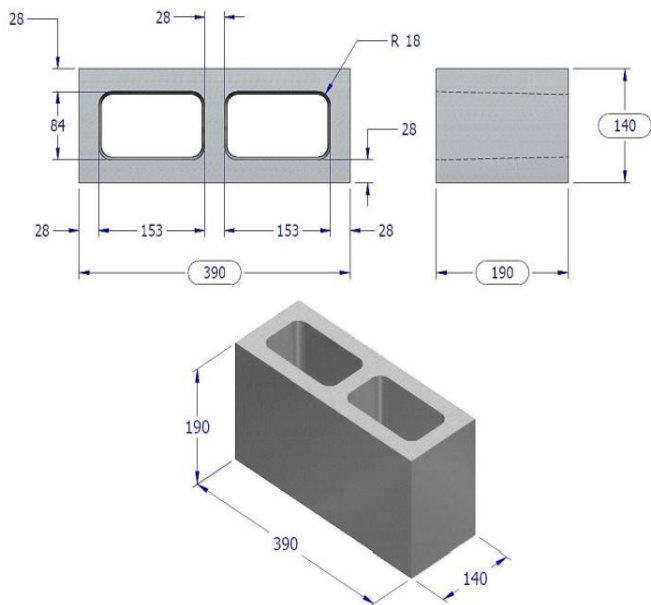


# FICHA TECNICA

REFERENCIA  
BDB-15

BLOQUE LISO  
140mmX390mmX90mm – 6 MPa



ESPECIFICACIONES			
Dimensiones	Nominal (mm)	Estándar (mm)	Tolerancia (mm)
Alto	100	90	+/- (2,0)
Ancho	150	140	+/- (2,0)
Largo	400	390	+/- (2,0)
CARACTERÍSTICAS FÍSICAS			
Peso Seco	12,5 Kg/un		
Rendimiento	12,5 un/m <sup>2</sup>		
Color	Gris	Ocre	Rojo
	Amarillo	Salmón	Marrón
	Crema	Blanco	Ladrillo
Verde			
Negro			
Textura	Liso		
CARACTERÍSTICAS MECÁNICAS			
Módulo de Rotura a los 28 días	6 Mpa		
Absorción de agua Máximo	9%		
Uso y Aplicación	Mampostería estructural		

- El producto es fabricado con agregados pétreos y puede presentar cambios de tonalidad del color y su textura.
- El producto puede presentar un fenómeno que se llama eflorescencia, el cual corresponde a la migración de las sales que contienen los agregados, que quedan expuestas y hacen que la apariencia del producto de la sensación de pérdida del color o manchas blancas que con el tiempo pueden desaparecer o permanecer.
- El cinco por ciento (5%) del envío puede tener pequeñas fisuras o desportilladuras, no mayores de 25 mm en cualquier dimensión, o fisuras de no más de 0.5 mm de ancho y una longitud de no más del 25% de la altura nominal de la unidad.
- La revisión del conjunto de los elementos de la mampostería se debe ceñir al numeral 4.6.2 de la NTC 4026