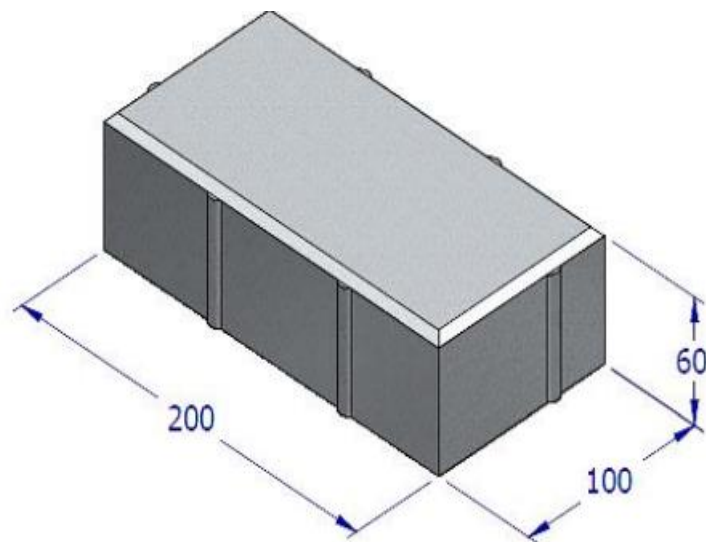


# FICHA TÉCNICA

REFERENCIA  
AR6

BLOQUE DE CEMENTO  
200mm X 100mm X 60mm



## ESPECIFICACIONES

Dimensiones	Nominal (mm)	Estándar (mm)	Tolerancia (mm)
Alto	60	60	+/- (2,0)
Ancho	100	100	+/- (2,0)
Largo	200	200	+/- (2,0)

## CARACTERÍSTICAS FÍSICAS

Peso Seco	2,4 Kg/un
Área Nominal	0,02 m <sup>2</sup>
Rendimiento	50 un/m <sup>2</sup>
Color	Gris, Ocre, Rojo, Verde, Amarillo, Salmón, Marrón, crema, Negro.
Textura	Lisa
Resistencia a Flexión - 28 días	4,0 Mpa Mínimo
Absorción de agua	7% máximo
Resistencia a la Abrasión	23 mm máximo

## CARACTERÍSTICAS MECÁNICAS

Uso y Aplicación	Pavimentos, piso y tráfico peatonal
Normativa Aplicada	NTC 2017

Decorativos y Bloques S.A.S BY D Y B  
PBX: 3148486903  
[www.dybsas.com](http://www.dybsas.com)

VERSIÓN 1

FECHA:  
24-09-2020

Elaboró: Inspector de calidad  
Miguel Orozco

Aprobación: Gerencia de planta  
Nilton Parias

ARCHIVO:  
biblioteca/documento/ficha  
técnica/AR6

Envío: El cinco por ciento (5%) del envío puede tener pequeñas fisuras o desportilladuras no mayores de 25 mm en cualquier dimensión, o fisuras de no más de 0.5mm de ancho y una longitud de no más del 25% de la altura nominal de la unidad.